

NP-PA1705UL-B

Keypoint

- 밝기 16,000 lumens
- 명암비 3,000,000:1
- 해상도 WUXGA(1,920x1,200)
- 높은 수준의 Dual-Blue Laser 광원 시스템
- 유지 보수가 필요없는 필터-Free 설계
- 영상처리 및 칩 스케일링 기술로 4K 60P 화면 제공
- Roll-free : 어느 각도에서도 일반적 설치 가능
- Dual-HDMI, HDBaseT(I/O), 3G-SDI 등 지원
- 다양한 옵션 렌즈 : 6 종



Specification

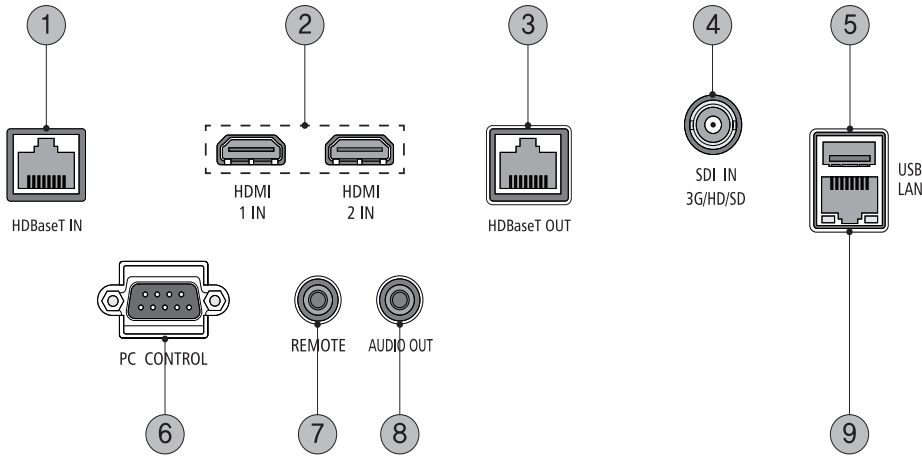
조달 식별 번호	25206585	
모델명(Model Name)	NP-PA1705UL-B	
투사 방식(Display Technology)	1.0" 3-LCD	
밝기(Brightness)	16,000 lm	
명암비(Contrast)	3,000,000:1	
해상도(Resolution)	WUXGA(1,920x1,200)	
화면비(Aspect ratio)	16:10	
광원(Illumination)	타입(Type)	LASER
	수명(Performance)	20,000 시간(최대)
렌즈(Lens)	옵션 렌즈(Option Lens)	6 종
	렌즈 시프트(Lens shift)	상하 ±65%, 좌우 ±25%
	키스톤(Keystone)	상하 ±30°, 좌우 ±40°
	줌(Zoom)	전동
	포커스(Focus)	전동
왜곡 보정(Geometric correction)	코너 키스톤	
화면 크기(Diagonal)	80 ~ 300"	
입력 단자(Input)	2 X HDMI 1 X 3G-SDI	
출력 단자(Output)	1 X Φ3.5 jack Audio	
컨트롤/서비스 단자(Control/Service)	2 X HDBaseT(I/O) 1 X RS-232 1 X RJ-45(LAN) 1 X USB(A) 1 X Φ3.5 jack Remote	
작동 온도(Temperature)	0 ~ 40°C	
스피커(Speaker)	-	
팬 소음(Fan Noise)	43 dB(일반) / 37 dB(에코)	
정격 전압(Operating voltage)	AC 100-240 V, 50/60 Hz	
소비 전력(Power consumption)	1,035 W(일반) / 855 W(에코)	
규격(Size)	599 x 238 x 490 mm(W x H x D)	
무게(Weight)	28.9 kg(렌즈 제외)	

※ 제품의 외관 및 사양은 성능 개선을 위해 사전 예고 없이 변경될 수 있습니다.

NP-PA1705UL-B

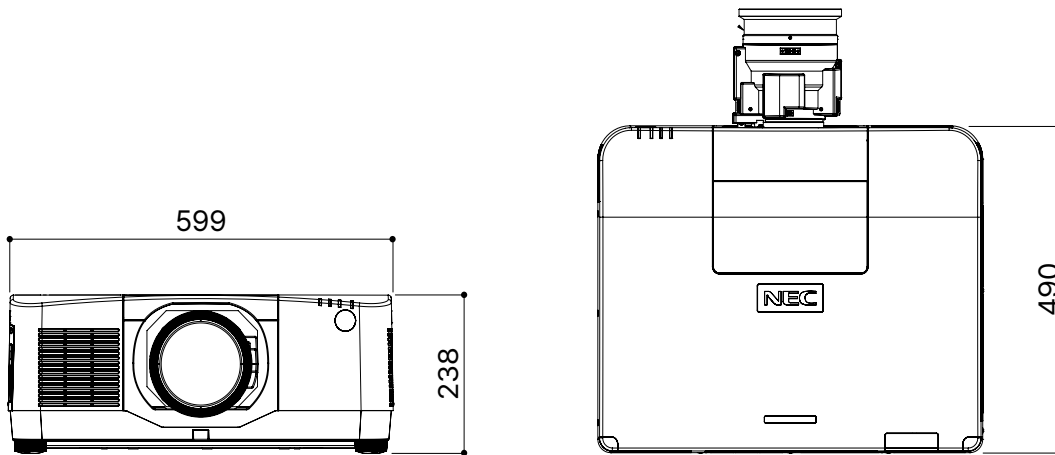


Terminals



- 01 HDBaseT 입력
- 02 HDMI 1,2 입력
- 03 HDBaseT 출력
- 04 3G-SDI 입력
- 05 USB(A) 입력
- 06 RS-232 입력
- 07 유선 리모컨 입력
- 08 오디오 출력
- 09 RJ-45(LAN) 입력

Dimension



(W)599 x (H)238 x (D)490 mm

Throw Distance

모델명	NP51ZL		NP52ZL		NP53ZL		NP54ZL		NP55ZL		NP56ZL	
투사 비율	0.53-0.65:1		0.65-0.87:1		0.86-1.25:1		1.24-2.01:1		1.98-3.95:1		3.95-7.51:1	
줌/포커스	1.23x 전동/전동		1.34x 전동/전동		1.45x 전동/전동		1.62x 전동/전동		1.99x 전동/전동		1.89x 전동/전동	
해상도	WUXGA(1,920x1,200) / 16:10											
인치(WxH(m))	최소	최대	최소	최대	최소	최대	최소	최대	최소	최대	최소	최대
80(1.7x1.1)	1.0	1.2	1.2	1.6	1.5	2.3	2.2	3.6	3.6	7.1	7.1	13.5
100(2.1x1.3)	1.1	1.4	1.4	1.8	1.8	2.6	2.6	4.2	4.2	8.3	8.3	15.8
120(2.6x1.6)	1.3	1.6	1.6	2.1	2.1	3.0	3.0	4.8	4.8	9.5	9.5	18.0
150(3.2x2.0)	1.6	2.0	2.0	2.6	2.6	3.8	3.7	6.0	5.9	11.9	11.9	22.5
200(4.3x2.7)	2.1	2.6	2.6	3.5	3.4	5.0	4.9	8.0	7.9	15.8	15.8	30.0
250(5.4x3.4)	2.7	3.3	3.3	4.4	4.3	6.3	6.2	10.5	9.9	19.8	19.8	37.6
300(6.5x4.0)	3.2	3.9	3.9	5.2	5.2	7.5	7.4	12.1	11.9	23.7	23.7	45.1

※ 거리단위: m / 모든 측정 수치는 대략의 수치이며, 실제 사이즈와 다소 차이가 있을 수 있습니다. (±7%)

※ 제품의 외관 및 사양은 성능 개선을 위해 사전 예고 없이 변경될 수 있습니다.